

Dell™ XPS™ 430 Servicehåndbok

[Teknisk oversikt](#)

[Før du begynner](#)

[Ta av datamaskindekslet](#)

[Skifte ut minnemodul\(er\)](#)

[Bytte ut PCI- og PCI Express-kort](#)

[Skifte ut stasjoner](#)

[Skifte ut vifter](#)

[Skifte ut I/U-frontpanelet](#)

[Skifte ut prosessoren](#)

[Skifte ut hovedkortet](#)

[Skifte ut strømforsyningsenheten](#)

[Skifte batteriet](#)

[Sette på plass datamaskindekslet](#)

[System Setup \(Systemoppsett\)](#)

Merk, Merknader og Obs!



MERK: Et MERK-avsnitt inneholder viktig informasjon som gjør at du kan bruke datamaskinen mer effektivt.



MERKNAD: En MERKNAD angir enten potensiell fare for maskinvaren eller tap av data, og forteller hvordan du kan unngå problemet.



ADVARSEL: En ADVARSEL angir en potensiell fare for skade på eiendom, personskade eller dødsfall.

Informasjonen i dette dokumentet kan endres uten varsel.

© 2008 Dell Inc. Med enerett.

Reproduksjon av dette materialet i enhver form er strengt forbudt uten skriftlig tillatelse fra Dell Inc.

Varemerker brukt i denne teksten: *Dell*, *DELL*-logoen og *XPS* er varemerker for Dell Inc.; *Intel* og *Intel SpeedStep* er enten varemerker eller registrerte varemerker for Intel Corporation i USA og andre land; *Microsoft* og *Windows* er enten varemerker eller registrerte varemerker for Microsoft Corporation i USA og/eller andre land.

Andre varemerker og varenavn kan brukes i dette dokumentet som en henvisning til institusjonene som innehar rettighetene til merkene og navnene eller til produktene. Dell Inc. fraskriver seg enhver eierinteresse for varemerker og varenavn som ikke er sine egne.

Modell DC01L

August 2008 Rev. A00

Skifte batteriet

Dell™ XPS™ 430 Servicehåndbok

⚠ ADVARSEL: Før du arbeider inne i datamaskinen, må du lese sikkerhetsinformasjonen som fulgte med datamaskinen. Hvis du vil ha mer informasjon om sikkerhet, går du til hjemmesiden for overholdelse av forskrifter (Regulatory Compliance) på www.dell.com/regulatory_compliance.

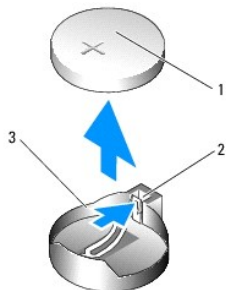
⚠ ADVARSEL: Et nytt batteri kan eksplodere hvis det installeres feil. Batteriet skal bare skiftes med samme eller tilsvarende type, som anbefalt av produsenten. Kast brukte batterier i samsvar med produsentens instruksjoner.

Slik skifter du batteriet:

1. Start systemoppsett og skriv ned alle innstillingene i skjermbildene (se [Starte System Setup \(Systemoppsett\)](#)) slik at du kan gå tilbake til riktige innstillinger etter at du har installert det nye batteriet.
2. Følg framgangsmåten i [Før du begynner](#).
3. Ta av datamaskindekslet (se [Ta av datamaskindekslet](#)).
4. Finn frem til batterisokkelen (se [Hovedkortkomponenter](#)).

➡ MERKNAD: Hvis du lirker batteriet ut av sokkelen med en stump gjenstand, må du være forsiktig slik at du ikke berører hovedkortet med gjenstanden. Pass på at gjenstanden er plassert mellom batteriet og sokkelen før du forsøker å lirke ut batteriet. Hvis ikke kan du skade hovedkortet ved å løsne sokkelen eller bryte kretsene på hovedkortet.

5. Ta ut batteriet ved å lirke det forsiktig ut av kontakten med fingrene eller med en stump, ikke-ledende gjenstand, for eksempel en skrutrekker av plast.
6. Sett inn det nye batteriet i kontakten med siden merket "+" vendt oppover, og klikk batteriet på plass.
7. Sett på plass datamaskindekselet (se [Sette på plass datamaskindekselet](#)).



1	klokkebatteri	2	tapp	3	batterikontakt
---	---------------	---	------	---	----------------

8. Koble datamaskinen og andre enheter til strømmettet, og slå dem på.
9. Åpne systemoppsettet, og gjenopprett innstillingene du registrerte i [trinn 1](#) (se [Starte System Setup \(Systemoppsett\)](#)).
10. Sørg for at det brukte batteriet kasseres på en forsvarlig måte. Du finner informasjon om hvordan du skal kassere batteriet på en sikker måte i sikkerhetsinstruksjonene som fulgte med datamaskinen.

[Tilbake til innholdssiden](#)

Før du begynner

Dell™ XPS™ 430 Servicehåndbok

- [Tekniske spesifikasjoner](#)
- [Anbefalte verktøy](#)
- [Slik slår du av maskinen](#)
- [Sikkerhetsanvisninger](#)

Dette kapitlet beskriver hvordan du tar ut og installerer komponentene i datamaskinen. Om ikke annet blir angitt, forutsetter hver fremgangsmåte følgende:

- 1 Du har utført trinnene i [Slik slår du av maskinen](#) og [Sikkerhetsanvisninger](#).
- 1 Du har lest sikkerhetsanvisningene vedlagt datamaskinen.
- 1 En komponent kan skiftes ut eller – hvis enheten kjøpes separat – installeres ved å utføre trinnene for fjerning av komponenten i motsatt rekkefølge.

Tekniske spesifikasjoner

Du finner informasjon om datamaskinens tekniske spesifikasjoner i *Hurtigveiledning* som følger med datamaskinen, eller ved å gå til Dells kundestøtte på support.dell.com.

Anbefalte verktøy

Fremgangsmåtene i dette dokumentet kan kreve bruk av en liten stjerneskrutrekker nr 2.

Slik slår du av maskinen

➡ **MERKNAD:** Hvis du vil unngå tap av data, må du lagre og lukke alle åpne filer og avslutte alle åpne programmer før du slår av maskinen.

1. Slå av operativsystemet.
2. Kontroller at både datamaskinen og alle tilkoblede enheter er slått av. Hvis datamaskinen og de tilkoblede enhetene ikke slår seg av automatisk når du avslutter operativsystemet, trykker du på strømknappen i omtrent fire sekunder for å slå dem av.

Sikkerhetsanvisninger

Bruk de følgende sikkerhetsretningslinjene for å beskytte deg selv og datamaskinen mot skader.

⚠ **ADVARSEL:** Før du arbeider inne i datamaskinen, må du lese sikkerhetsinformasjonen som fulgte med datamaskinen. Hvis du vil ha mer informasjon om sikkerhet, går du til hjemmesiden for overholdelse av forskrifter (Regulatory Compliance) på www.dell.com/regulatory_compliance.

➡ **MERKNAD:** Bare en godkjent servicetekniker skal utføre reparasjoner på datamaskinen. Skade forårsaket av servicearbeid som ikke er godkjent av Dell™, dekkes ikke av garantien.

➡ **MERKNAD:** Når du kobler fra en kabel, trekker du i kontakten eller i strekkavlastningsløkken og ikke i selve kabelen. Noen kabler har kontakter med låsefester. Hvis du skal koble fra en slik kabel, trykker du inn låsefestet før du kobler fra kabelen. Når kontaktene trekkes fra hverandre, må du holde dem rett, for å unngå at pinnene på kontaktene blir bøyd. Før du kobler til en kabel, må du også passe på at begge kontaktene vender riktig vei og er rette.


➡ **MERKNAD:** Unngå skade på datamaskinen ved å utføre følgende trinn før du begynner å arbeide inne i maskinen.

1. Pass på at arbeidsflaten er vannrett og ren slik at du unngår riper i dekslet.
2. Slå av maskinen (se [Slik slår du av maskinen](#)).

➡ **MERKNAD:** Når du skal koble fra en nettverkskabel, kobler du først kabelen fra datamaskinen og deretter fra nettverksenheten.

3. Koble fra alle telefon- eller nettverkskabler på datamaskinen.
4. Koble datamaskinen og alle tilkoblede enheter fra strømuttakene.

5. Trykk og hold inne av/på-knappen mens systemet er utkoblet for å jorde hovedkortet.

 **MERKNAD:** Før du berører noen av komponentene inne i maskinen, sørger du for jording ved å berøre en umalt metalloverflate, for eksempel metallet bak på maskinen. Mens du arbeider, bør du med jevne mellomrom berøre en umalt metalloverflate for å avlede eventuell statisk elektrisitet som kan skade de interne komponentene.

[Tilbake til innholdssiden](#)

[Tilbake til innholdssiden](#)

Bytte ut PCI- og PCI Express-kort

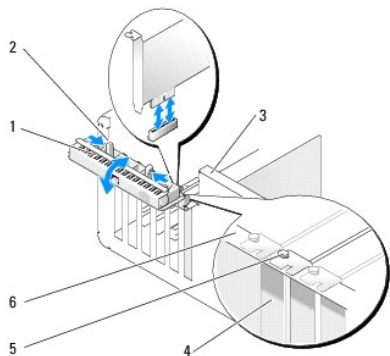
Dell™ XPS™ 430 Servicehåndbok

- [Ta ut PCI- og PCI Express-kort](#)
- [Installere PCI- og PCI Express-kort](#)
- [Konfigurere datamaskinen etter å ha tatt ut eller installert PCI- og PCI Express-kort](#)

⚠ ADVARSEL: Før du arbeider inne i datamaskinen, må du lese sikkerhetsinformasjonen som fulgte med datamaskinen. Hvis du vil ha mer informasjon om sikkerhet, går du til hjemmesiden for overholdelse av forskrifter (Regulatory Compliance) på www.dell.com/regulatory_compliance.

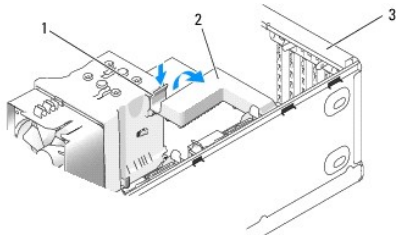
Ta ut PCI- og PCI Express-kort

1. Følg framgangsmåtene i [Før du begynner](#).
2. Avinstaller kortets driver og programvare fra operativsystemet. For mer informasjon, se *Hurtigveiledningen*.
3. Om nødvendig kobler du fra eventuelle eksterne kabler som er festet til kortet.
4. Ta av datamaskindekslet (se [Ta av datamaskindekslet](#)).



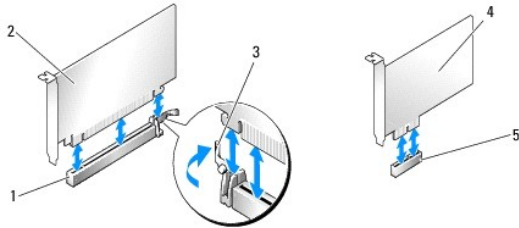
1 kortfestedør	2 utløsertapper (2)	3 spak på kabinettveggen (ikke tilgjengelig på alle maskiner)
4 fyllbrakett	5 justeringsskinne	6 justeringskant

5. Hvis datamaskinen har en spak på kabinettveggen, vrir du den oppover.
6. Trykk de to utløsertappene på kortets festedør mot hverandre og vipp døren åpen. Døren er hengslet og blir stående i åpen stilling.



1 utløsertapp	2 kortets låsebrakett	3 kortfestedør
---------------	-----------------------	----------------

7. Hvis datamaskinen har en kortfestebrakett til x16-kortet, trykker du utløsertappen forsiktig nedover og vipper braketten oppover for å få tilgang til kortsporene.



1	PCI Express x16-kortspor	2	PCI Express x16-kort	3	festetapp
4	PCI Express x1-kort	5	PCI Express x1-kortspor		

➔ **MERKNAD:** Sørg for å løse ut festetappen for å løsne kortet. Hvis kortet ikke blir riktig tatt ut, kan det skade systemkortet.

8. Hvis det er et PCI Express-kort du tar ut, trykker du inn festetappen på kortsporet for å ta ut kortet.

9. Hvis du ikke skal sette inn noe nytt kort, setter du inn en fyllbrakett i den tomme kortsporåpningen.

Kontakt Dell hvis du trenger en fyllbrakett (se "Kontakte Dell" i *Hurtigveiledningen*).

📌 **MERK:** Du må sette inn fyllbraketter i tomme kortsporåpninger for å beholde FCC-sertifiseringen av datamaskinen. Brakettene hindrer også at støv og skitt kommer inn i datamaskinen.

10. Skyv kortfestebraketten tilbake til opprinnelig stilling; skyv tuppen av braketten så utløsertappen klikker på plass.

11. Lukk kortfestedøren for å feste kortet (kortene).

📌 **MERK:** Når det gjelder PCI-E kort i full lengde: hvis det finnes en "piano"-brakett på datamaskinen, må du vri den ned på plass.

12. Sett på plass datamaskindekslet (se [Sette på plass datamaskindekslet](#)).

13. Koble datamaskinen og andre enheter til strømmettet, og slå dem på.

14. For å fullføre fjerningen, se [Konfigurere datamaskinen etter å ha tatt ut eller installert PCI- og PCI Express-kort](#).

Installere PCI- og PCI Express-kort

1. Følg framgangsmåten i [Før du begynner](#).

2. Ta av datamaskindekselet. Se [Ta av datamaskindekslet](#).

3. Hvis datamaskinen har en spak på kabinettveggen, vrir du den oppover.

4. Trykk de to utløsertappene på kortets festedør mot hverandre og vipp døren åpen. Døren er hengslet og blir stående i åpen stilling.

5. Hvis datamaskinen har en kortfestebrakett til x16-kortet, trykker du utløsertappen forsiktig nedover og vipper braketten oppover for å få tilgang til kortsporene.

6. Hvis du installerer et nytt kort, tar du ut fyllbraketten for å få en kortsporåpning, og deretter går du til [trinn 8](#).

7. Hvis du skal skifte ut et kort som allerede står i maskinen, tar du ut kortet. Se [Ta ut PCI- og PCI Express-kort](#).

8. Gjør klar kortet for installering.

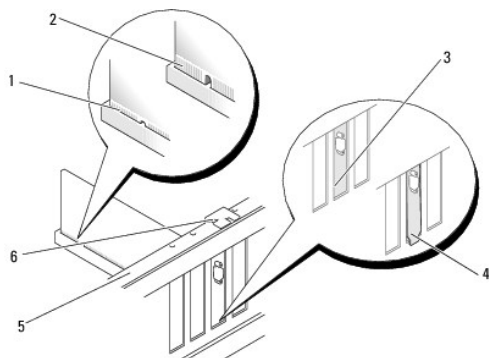
Les dokumentasjonen som fulgte med kortet, for å få opplysninger om hvordan du konfigurerer kortet, foretar interne tilkoblinger eller på annen måte tilpasser det til datamaskinen.

⚠ **ADVARSEL:** Noen nettverkskort starter automatisk maskinen når de er koblet til et nettverk. For å beskytte mot elektrisk støt, må du koble maskinen fra strømmettet før du installerer kort.

9. Hvis du installerer kortet i x16 kortkontakten, plasserer du kortet slik at festeporet er på linje med festetappen.

➔ **MERKNAD:** Pass på at du utløser festetappen når du setter inn kortet. Hvis kortet ikke blir riktig installert, kan det skade hovedkortet.

10. Sett kortet inn i kontakten og trykk det bestemt nedover. Pass på at kortet er satt helt inn i sporet.

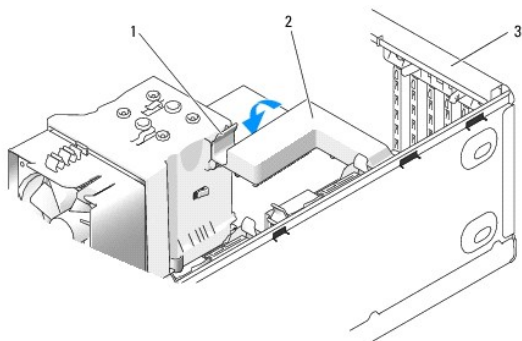


1 kortet satt helt inn	2 kortet ikke satt helt inn	3 brakett i sporet
4 braketten utenfor sporet	5 justeringskant	6 justeringskinne

11. Kontroller følgende:

- ı At den øvre kanten på alle kortene og fyllbrakettene står jevnt med justeringskanten.
- ı At hakket øverst på kortet eller fyllbraketten passer rundt justeringshullet.

12. Hvis du fjerner en kortfestebrakett, trykker du den på plass for å feste PCI Express-kortet.



1 utløsertapp	2 kortets låsebrakett	3 kortfestedør
---------------	-----------------------	----------------

➡ **MERKNAD:** Ikke før ledninger over eller bak kortene. Hvis du legger ledninger over kortene, kan det hindre deg i å lukke datamaskindekslet ordentlig eller føre til skade på utstyret.

➡ **MERKNAD:** Hvis du skal koble til en nettkabel, kobler du først kablet til nettkabelenheten og deretter kablet til datamaskinen.

13. Sett på plass datamaskindekslet (se [Sette på plass datamaskindekslet](#)).

14. Koble datamaskinen og andre enheter til strømmettet, og slå dem på.

15. For å fullføre installasjonen, se [Konfigurere datamaskinen etter å ha tatt ut eller installert PCI- og PCI Express-kort](#).

Konfigurere datamaskinen etter å ha tatt ut eller installert PCI- og PCI Express-kort

📌 **MERK:** For å finne informasjon om plassering av kontaktene, se *Hurtigveiledningen*. For informasjon om installering av drivere og programvare for kortet, se dokumentasjonen vedlagt kortet.

	Installert	Tatt ut
Lydkort	<ol style="list-style-type: none"> 1. Start systemoppsett (se System Setup (Systemoppsett)). 2. Gå til Onboard Devices (Integrerte 	<ol style="list-style-type: none"> 1. Start systemoppsett (se System Setup (Systemoppsett)). 2. Gå til Onboard Devices (Integrerte enheter) og

	<p>enheter) og velg Integrated Audio (Integrert lyd), og endre innstillingen til Av.</p> <p>3. Koble eksterne lydenheter til kontaktene på lydkortet.</p>	<p>velg Integrated Audio (Integrert lyd), og endre innstillingen til På.</p> <p>3. Koble de eksterne lydenhetene til kontaktene på datamaskinens bakpanel.</p>
Nettverkskort.	<p>1. Start systemoppsett (se System Setup (Systemoppsett)).</p> <p>2. Gå til Onboard Devices (Integrerte enheter) og velg Integrated NIC (Integrert nettverkskort), og endre innstillingen til Av.</p> <p>3. Sett nettverkskabelen inn i kontakten på nettverkskortet.</p>	<p>1. Start systemoppsett (se System Setup (Systemoppsett)).</p> <p>2. Gå til Onboard Devices (Integrerte enheter) og velg Integrated NIC (Integrert nettverkskort), og endre innstillingen til På.</p> <p>3. Sett nettverkskabelen inn i den innebygde nettverkskontakten.</p>

[Tilbake til innholdssiden](#)

[Tilbake til innholdssiden](#)

Sette på plass datamaskindekslet

Dell™ XPS™ 430 Servicehåndbok

⚠ ADVARSEL: Før du arbeider inne i datamaskinen, må du lese sikkerhetsinformasjonen som fulgte med datamaskinen. Hvis du vil ha mer informasjon om sikkerhet, går du til hjemmesiden for overholdelse av forskrifter (Regulatory Compliance) på www.dell.com/regulatory_compliance.

⚠ ADVARSEL: Utstyret må ikke brukes når noen deksler (herunder maskindeksel, frontpanel, fyllbraketter, frontpanelinnsatser osv) er tatt av.

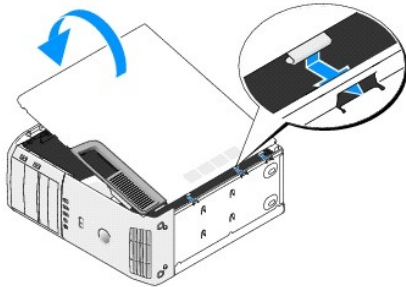
1. Pass på at alle kabler og ledninger er tilkoblet, og at de ikke kan komme i klem.

Trekk strømledninger forsiktig til deg slik at de ikke kommer i klem under diskene og stasjonene.

2. Pass på at du ikke har glemt noen verktøy eller ekstra deler inne i datamaskinen.

3. Sett på plass dekselet:

- a. Sving dekselet ned.
- b. Trykk ned på høyre side av dekselet til det lukker seg.
- c. Trykk ned på venstre side av dekselet til det lukker seg.



4. Sjekk at begge sider av dekselet er låst på plass. Hvis ikke, gjentar du hele [trinn 3](#).
5. Koble datamaskinen og andre enheter til strømmettet, og slå dem på.

[Tilbake til innholdssiden](#)

[Tilbake til innholdssiden](#)

Ta av datamaskindekslet

Dell™ XPS™ 430 Servicehåndbok

⚠ ADVARSEL: Før du arbeider inne i datamaskinen, må du lese sikkerhetsinformasjonen som fulgte med datamaskinen. Hvis du vil ha mer informasjon om sikkerhet, gå du til hjemmesiden for overholdelse av forskrifter (Regulatory Compliance) på www.dell.com/regulatory_compliance.

⚠ ADVARSEL: For å sikre deg mot eventuelt elektrisk sjokk, skader fra bevegelige vifteblader eller andre uventede skader, bør du alltid trekke ut strømledningen før du åpner dekslet.

➡ MERKNAD: Pass på at det er nok plass til dekslet du tar av – minst 30 cm skrivebordsflate.

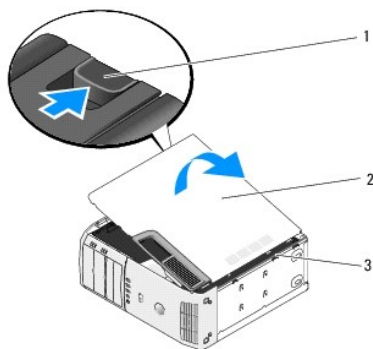
1. Følg framgangsmåtene i [Før du begynner](#).

2. Hvis du har installert en tyverisikringskabel, må du fjerne denne fra sporet for tyverisikringskabel.

➡ MERKNAD: Pass på at du arbeider på en jevn og beskyttet overflate, slik at du unngår skraper både på maskinen og på overflaten den står på.

3. Legg maskinen på siden slik at maskindekslet vender oppover.

4. Skyv dekselutløseren på topppanelet bakover.



1	dekselutløser	2	datamaskindeksel	3	hengselapper (3)
---	---------------	---	------------------	---	------------------

5. Grip sidene av datamaskindekselet og sving dekslet opp.

6. Løft av dekslet og sett det til side på et sikkert sted.

[Tilbake til innholdssiden](#)

[Tilbake til innholdssiden](#)

Skifte ut stasjoner

Dell™ XPS™ 430 Servicehåndbok

- [Skifte ut en harddisk](#)
- [Sette på plass stasjonspanelet](#)
- [Sette på plass en optisk stasjon](#)
- [Skifte ut en mediekortleser](#)

⚠ ADVARSEL: Før du arbeider inne i datamaskinen, må du lese sikkerhetsinformasjonen som fulgte med datamaskinen. Hvis du vil ha mer informasjon om sikkerhet, går du til hjemmesiden for overholdelse av forskrifter (Regulatory Compliance) på www.dell.com/regulatory_compliance.

🔍 MERK: Systemet støtter ikke IDE-enheter.

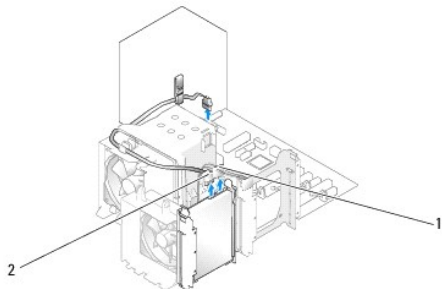
🔍 MERK: Den 3,5-tommers mediekortleseren og harddiskholderen kan ikke brukes om hverandre.

Skifte ut en harddisk

➡ **MERKNAD:** Hvis du skal skifte ut en harddisk som inneholder data som du vil beholde, må du sikkerhetskopiere filene før du starter.

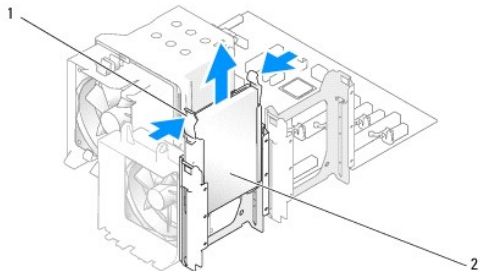
1. Følg framgangsmåtene i [Før du begynner](#).
2. Ta av datamaskindekslet (se [Ta av datamaskindekslet](#)).
3. Koble strøm- og datakablene fra disken.

🔍 MERK: Hvis du ikke skal sette på plass harddisken igjen med det samme, kobler du den andre enden av datakabelen fra hovedkortet og legger den til side. Du kan bruke datakabelen til å installere en harddisk senere.



1	strømledning	2	harddiskkabel
---	--------------	---	---------------

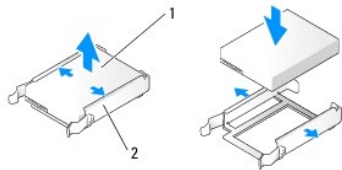
4. Trykk inn de to tappene på hver side av disken og skyv den opp og ut.



1	tapper (2)	2	harddisk
---	------------	---	----------

5. Hvis fjerningen av denne disken fører til endringer i konfigurasjonen, må du påse at disse endringene gjenspeiles i BIOS. Gå inn i systemoppsettet når du starter datamaskinen på nytt (se [System Setup \(Systemoppsett\)](#)). Gå til "Drives"-delen av oppsettskjernbildet og still inn SATA-portene (SATA 0 til og med 4) til riktig konfigurasjon.

6. Pakk ut den nye harddisken og gjør den klar for installering.
7. Les dokumentasjonen for stasjonen for å kontrollere at den er konfigurert for maskinen din.
8. Hvis den nye harddisken ikke har harddiskbraketten med, tar du av braketten fra den eksisterende harddisken ved å klikke den løs fra disken.
9. Klikk harddiskbraketten på den nye harddisken.

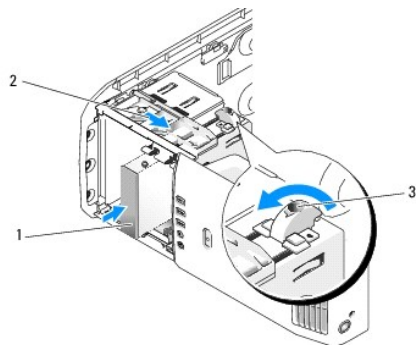


1	harddisk	2	harddiskbrakett
---	----------	---	-----------------

10. Installer harddisken ved å skyve disken på plass til du føler at den klikker på plass.
11. Koble strøm- og datakablene til harddisken.
12. Kontroller at alle kontakter til kabler og ledninger er festet på riktig måte.
13. Sett på plass datamaskindekslet (se [Sette på plass datamaskindekslet](#)).
14. Koble datamaskinen og andre enheter til strømmettet, og slå dem på.
15. Hvis installeringen av denne disken fører til endringer i konfigurasjonen, må du påse at disse endringene gjenspeiles i BIOS. Gå inn i systemoppsettet når du starter datamaskinen på nytt (se [System Setup \(Systemoppsett\)](#)). Gå til "Drives"-delen av oppsettskjerm bildet og still inn SATA-portene (SATA 0 til og med 4) til riktig konfigurasjon.
16. Se dokumentasjonen som fulgte med harddisken for instruksjoner om hvordan du installerer programmene som kreves for å bruke harddisken.

Installere en harddisk i FlexBay


Den øverste FlexBay-stasjonen i systemet har plass til en ekstra harddisk.



1	harddisk	2	glideplatespak	3	flexbayknott (standardposisjon)
---	----------	---	----------------	---	---------------------------------

1. Følg framgangsmåtene i [Før du begynner](#).
2. Ta av datamaskindekslet (se [Ta av datamaskindekslet](#)).
3. Ta av stasjonspanelet (se [Sette på plass stasjonspanelet](#)).
4. Fjern kraveskruene fra innsiden av stasjonspanelinnsatsen, og fest skruene til den nye stasjonen (se [Sette på plass stasjonspanelinnsatsen](#)).
5. Vri FlexBay-knotten på kassen 90 grader mot urviseren.

➡ MERKNAD: Påse at FlexBay-knotten vrís i retning mot urviseren, hvis ikke, kan knotten bryte.

 **MERK:** Når du vrir FlexBay-knotten én gang, åpnes et rom som har plass til en større enhet, som en harddisk. Knotten er nå i vannrett stilling.

6. Trekk glideplatespaken ned, og hold den på plass.
7. Skyv harddisken inn i FlexBay-stasjonen til glideplaten klikker på plass og disken klikker på plass.
8. Koble strøm- og datakablene til harddisken.
9. Sett på plass stasjonspanelet (se [Sette på plass stasjonspanelet](#)).
10. Sett på plass datamaskindekslet (se [Sette på plass datamaskindekslet](#)).

Ta ut en harddisk fra FlexBay

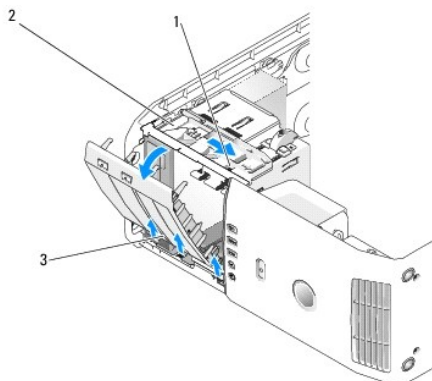
1. Følg framgangsmåtene i [Før du begynner](#).
2. Ta av datamaskindekslet (se [Ta av datamaskindekslet](#)).
3. Ta av stasjonspanelet (se [Sette på plass stasjonspanelet](#)).
4. Koble strøm- og datakablene fra baksiden av stasjonen.
5. Trekk glideplaten ned, og hold den på plass.
6. Skyv harddisken ut av FlexBay.

 **MERKNAD:** Påse at FlexBay-knotten vrir i retning mot urviseren, hvis ikke, kan knotten brette.

7. Vri FlexBay-knotten til standardstillingen. Illustrasjonen for [Installere en harddisk i FlexBay](#) viser FlexBay-knottens standardstilling.
8. Sett på plass stasjonspanelet (se [Sette på plass stasjonspanelet](#)).
9. Sett på plass datamaskindekslet (se [Sette på plass datamaskindekslet](#)).


Sette på plass stasjonspanelet

1. Følg framgangsmåtene i [Før du begynner](#).
2. Ta av datamaskindekslet (se [Ta av datamaskindekslet](#)).



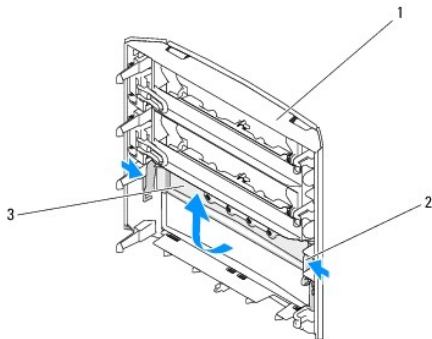
1	glideplatespak	2	glideplate	3	stasjonspanel
---	----------------	---	------------	---	---------------

3. Grip spaken på glideplaten, dra glideplaten nedover og hold den på plass.

 **MERK:** Glideplaten sikrer og løser ut stasjonsplaten og hjelper til med å feste stasjonene. Trykk fra innsiden og sving stasjonspanelet til venstre for å løsne panelet fra sidehengslene.

4. Stasjonspanelet klikker opp. Ta det forsiktig ut og sett det til side på et sikkert sted.
5. Slik setter du på plass stasjonspanelet:
 - a. Juster stasjonspanel tappene etter hengslene på sidedøren.
 - b. Sving stasjonspanelet mot datamaskinen til glideplatespaken klikker på plass og stasjonspanelet klikker på plass på frontpanelet.
 - c. Sett på plass datamaskindekslet (se [Sette på plass datamaskindekslet](#)).

Sette på plass stasjonspanelinnsatsen



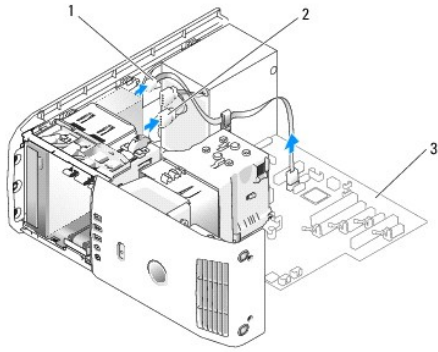
1	stasjonspanel	2	tapp på stasjonspanelinnsats (2)	3	stasjonspanelinnsats
---	---------------	---	----------------------------------	---	----------------------

1. Ta av stasjonspanelet (se [Sette på plass stasjonspanelet](#)).
2. Vri stasjonspanelet rundt for å få tak i og holde begge ytterkantene av tappene på stasjonspanelinnsatsen. Trekk tappene på stasjonspanelinnsatsen innover for å lirke dem ut av låsene som holder dem på plass.
3. Sett stasjonspanelinnsatsen til side på et sikkert sted.
4. Slik setter du på plass stasjonspanelinnsatsen:
 - a. Juster hakkene i stasjonspanelinnsatsen etter sporene på stasjonspanelet, og klikk den på plass.
 - b. Kontroller at stasjonspanelinnsatsen sitter riktig på stasjonspanelet.

Sette på plass en optisk stasjon

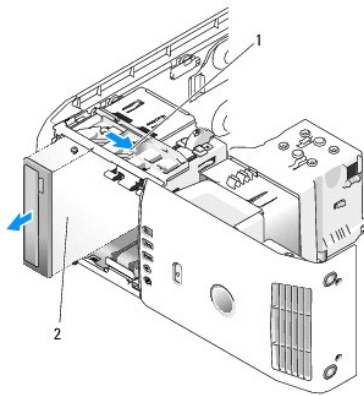
1. Følg framgangsmåtene i [Før du begynner](#).
2. Ta av datamaskindekslet (se [Ta av datamaskindekslet](#)).
3. Ta av stasjonspanelet (se [Sette på plass stasjonspanelet](#)).
4. Koble strømkabelen og datakabelen fra baksiden av den optiske stasjonen.

MERK: Hvis du avinstallerer den eneste optiske stasjonen i datamaskinen og ikke skal sette den på plass igjen nå, kobler du datakabelen fra hovedkortet og legger den til side.



1	kabel til optisk stasjon	2	strømledning	3	systemkort
---	--------------------------	---	--------------	---	------------

5. Trekk glideplaten mot bunnen av systemet og hold. Deretter skyver du stasjonen ut gjennom fronten.

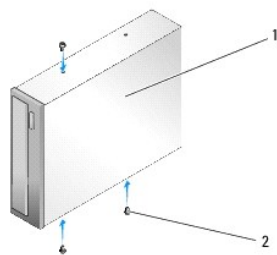


1	glideplate	2	optisk stasjon
---	------------	---	----------------

6. Hvis du ikke skal bytte ut eller sette tilbake stasjonen, setter du inn stasjonspanelinnsatsen igjen (se [Sette på plass stasjonspanelinnsatsen](#)). Deretter går du til [trinn 8](#).

7. Hvis du installerer en ny stasjon:

- a. Ta av stasjonspanelinnsatsen (se [Sette på plass stasjonspanelinnsatsen](#)).
- b. Fjern tre kraveskruer fra innsiden av stasjonspanelinnsatsen, og fest skruene til den nye stasjonen.



1	optisk stasjon	2	kraveskruer (3)
---	----------------	---	-----------------

- c. Skyv stasjonen inn i stasjonsplassen til den klikker på plass.
- d. Koble strøm- og datakablene til den optiske stasjonen.
- e. Kontroller alle kabeltilkoblinger og legg kabler og ledninger slik at de ikke hindrer luftstrømmen for viften og luftespaltene.

8. Sett på plass stasjonspanelet (se [Sette på plass stasjonspanelet](#)).

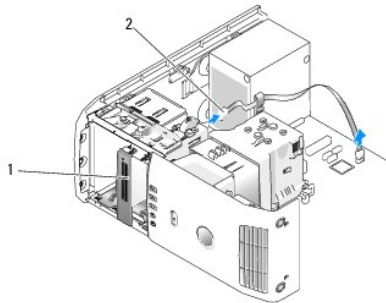
9. Sett på plass datamaskindekslet (se [Sette på plass datamaskindekslet](#)).

10. Koble maskinen og andre enheter til strømmettet, og slå dem på.
11. Kontroller at datamaskinen fungerer som den skal ved å kjøre Dell Diagnostics (se "Dell Diagnostics" i *Hurtigveiledning*).

Skifte ut en mediekortleser

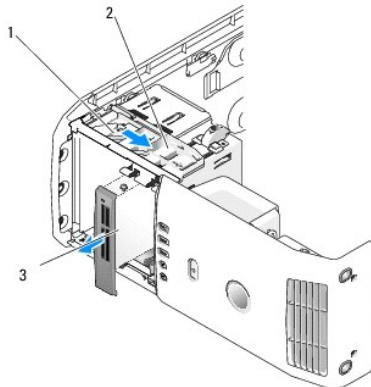
➔ **MERKNAD:** Legg nøye merket til kabelføringen for hver enkelt kabel før du kobler fra, slik at du er sikker på kablene blir lagt tilbake på tilsvarende måte. Feil kabelføring, eller kabler som ikke er koblet til, kan føre til maskinproblemer.

1. Følg framgangsmåtene i [Før du begynner](#).
2. Ta av datamaskindekslet (se [Ta av datamaskindekslet](#)).
3. Ta av stasjonspanelet (se [Sette på plass stasjonspanelet](#)).



1	Mediekortleser (finnes ikke på alle maskiner)	2	USB-kabel
---	---	---	-----------

4. Koble USB-kabelen fra baksiden av mediekortleseren. Koble den andre enden av kabelen fra USB-kontakten (FLEXBAY) på hovedkortet (se [Hovedkortkomponenter](#)).



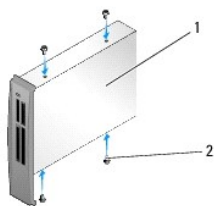
1	glideplate	2	glideplatespak	3	Mediekortleser (finnes ikke på alle maskiner)
---	------------	---	----------------	---	---

5. Trekk glideplaten mot bunnen av systemet og hold. Deretter skyver du stasjonen ut gjennom fronten.
6. Hvis du ikke skal sette inn mediekortleseren igjen, setter du inn stasjonspanelinnsatsen (se [Sette på plass stasjonspanelinnsatsen](#)) og går til [trinn 8](#).

➔ **MERKNAD:** Påse at FlexBay-knotten vrís i retning mot urviseren, hvis ikke, kan knotten brette.


☑ **MERK:** Hvis du allerede har installert en ekstra harddisk i FlexBay-stasjonen og ønsker å bytte den ut med en mediekortleser, må du påse at FlexBay-knotten vrís tilbake til standard loddrett stilling i retning mot urviseren. Se illustrasjonen for [Installere en harddisk i FlexBay](#).

7. Hvis du skal installere en ny mediekortleser:
 - a. Ta av stasjonspanelinnsatsen (se [Sette på plass stasjonspanelinnsatsen](#)).
 - b. Pakk ut mediekortleseren fra emballasjen.
 - c. Fjern kraveskruene fra innsiden av stasjonspanelinnsatsen, og fest skruene til den nye mediekortleseren.



1	Mediekortleser	2	skruer (4)
---	----------------	---	------------

d. Skyv mediekortleseren forsiktig inn i stasjonsrommet til den klikker på plass.

 **MERK:** Kontroller at mediekortleseren er installert før du kobler til USB-kabelen.

e. Koble USB-kabelen til baksiden av mediekortleseren og til USB- kontakten (FLEXBAY) på hovedkortet (se [Hovedkortkomponenter](#)).

8. Sett på plass stasjonspanelet (se [Sette på plass stasjonspanelet](#)).

9. Sett på plass datamaskindekslet (se [Sette på plass datamaskindekslet](#)).

10. Slå på systemet og gå inn i systemoppsettet (se [System Setup \(Systemoppsett\)](#)).

Hvis du *fjerner* en mediekortleser: Sett USB for FlexBay-verdien til **OFF**.

Hvis du *installerte* en mediekortleser: Sett USB for FlexBay-verdien til **ON**.

[Tilbake til innholdssiden](#)

Skifte ut vifter

Dell™ XPS™ 430 Servicehåndbok

- [Sette på plass festet til prosessorviftedekslet](#)
- [Sette på plass prosessorviftekasen.](#)
- [Sette på plass prosessorviften](#)
- [Sette på plass kortviften](#)

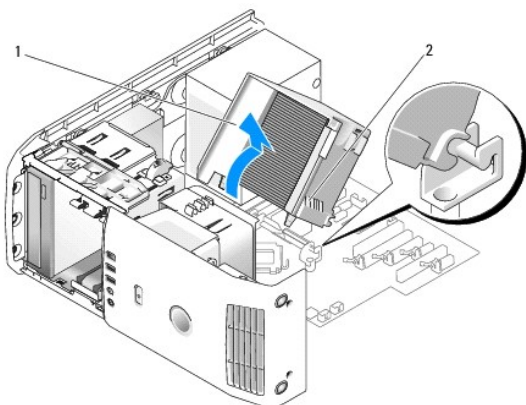
⚠ ADVARSEL: Før du arbeider inne i datamaskinen, må du lese sikkerhetsinformasjonen som fulgte med datamaskinen. Hvis du vil ha mer informasjon om sikkerhet, går du til hjemmesiden for overholdelse av forskrifter (Regulatory Compliance) på www.dell.com/regulatory_compliance.

⚠ ADVARSEL: For å sikre deg mot eventuelt elektrisk sjokk, skader fra bevegelige vifteblader eller andre uventede skader bør du alltid trekke ut strømkontakten før du åpner dekslet.

Sette på plass festet til prosessorviftedekslet

1. Følg framgangsmåtene i [Før du begynner](#).
2. Ta av datamaskindekslet (se [Ta av datamaskindekslet](#)).

⚠ ADVARSEL: Prosessorens varmeavleder kan bli svært varm under vanlig drift. Forsikre deg om at varmeavlederen er avkjølt før du berører den.



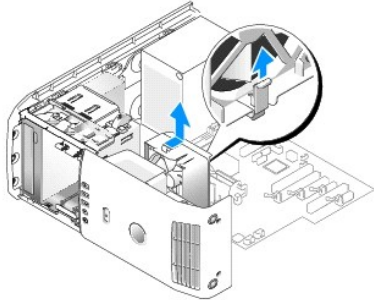
1	prosessorviftedeksel	2	festeskruer (2)
---	----------------------	---	-----------------

🔍 MERKNAD: Prosessorens varmeavleder er koblet til prosessorens viftedeksel. Når du tar av viftedekslet, legger du det opp-ned eller på siden slik at du unngår å skade den termiske flaten på varmeavlederen.

3. Løsne de to skruene som fester prosessorviftedekslet til kabinettet, og drei dekslet fremover for å lirke det ut av hengslene.
4. Hvis datamaskin har en kortlåsebrakett, fjerner du den (se [Ta ut PCI- og PCI Express-kort](#)).
5. Løft prosessorens viftedeksel ut av datamaskinen og legg den til side.
6. Når du skal sette på plass prosessorviftedekslet, justerer du hengselsporene på prosessorviftedekslet til hengseltappene på systemkortet.
7. Juster den andre siden av prosessorviftedekslet mot prosessorviften, og skru til de to skruene.
8. Hvis du fjerner en kortlåsebrakett, setter du den på plass igjen (se [Installere PCI- og PCI Express-kort](#)).
9. Sett på plass datamaskindekslet (se [Sette på plass datamaskindekslet](#)).
10. Koble datamaskinen og andre enheter til stikkontaktene, og slå dem deretter på.

Sette på plass prosessorviftekasen.

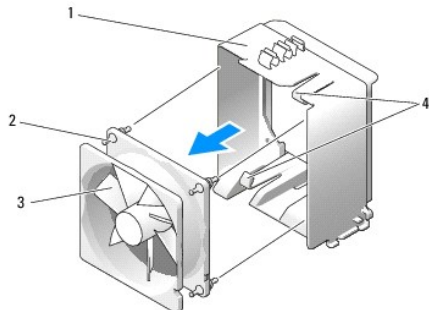
1. Følg framgangsmåtene i [Før du begynner](#).
2. Ta av datamaskindekslet (se [Ta av datamaskindekslet](#)).
3. Ta av prosessorviftedekslet (se [Sette på plass festet til prosessorviftedekslet](#)).
4. Trekk kabelen til prosessorviften ut av FAN_CPU-kontakten på hovedkortet (se [Hovedkortkomponenter](#)).
5. Løft opp og hold utløsertappen på bunnen av prosessorviftekasen, trykk ned på toppen av kassen og skyv den mot baksiden av datamaskinen.
6. Ta kassen forsiktig ut av kassehuset.



7. Når du skal sette på plass prosessorviftekasen, retter du strømkabelen til prosessorviften nedover, skyver inn tappene langs bunnen av prosessorviftekasen i de tilhørende sporene på kassehuset og skyver prosessorviftekasen mot forsiden av datamaskinen til den klikker på plass.
8. Koble prosessorviftekasen til FAN_CPU-kontakten på hovedkortet (se [Hovedkortkomponenter](#)).
9. Sett på plass prosessorviftedekslet (se [Sette på plass festet til prosessorviftedekslet](#)).
10. Sett på plass datamaskindekslet (se [Sette på plass datamaskindekslet](#)).

Sette på plass prosessorviften

1. Følg framgangsmåtene i [Før du begynner](#).
2. Ta av datamaskindekslet (se [Ta av datamaskindekslet](#)).
3. Ta av prosessorviftedekslet (se [Sette på plass festet til prosessorviftedekslet](#)).
4. Trekk kabelen til prosessorviften ut av FAN_CPU-kontakten på hovedkortet (se [Hovedkortkomponenter](#)).
5. Fjern prosessorviftekasen fra kassehuset (se [Sette på plass prosessorviftekasen](#)).
6. Løsne de to tappene på toppen og bunnen av prosessorviftekasen.
7. Trekk forsiktig i de to nederste hjørnene av viften for å løse de fire gummipinnene som fester viften til prosessorviftekasen.



1	viftekasse	2	gummipinne (4)
3	prosessorvifte	4	utløsertapper (2)

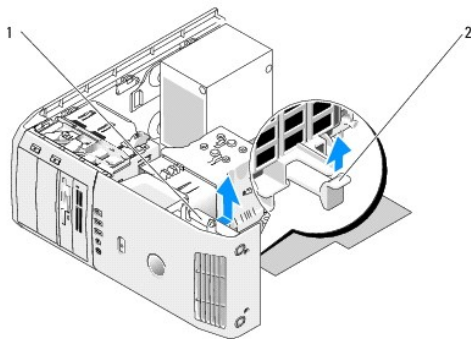
8. Når du skal sette på plass prosessorviften, retter du strømkabelen til viften nedover. Juster gummipinnene i viften til hullene i hvert hjørne av prosessorviftedekslet, og trekk gummipinnene gjennom til de klikker på plass.

MERK: Retningen for løftstrømmen og hvilken vei viften skal stå, vises på siden av viften.

9. Sett på plass prosessorviftekassen i kassehuset (se [Sette på plass prosessorviftekassen](#)).
10. Koble viftekabelen til FAN_CAGE-kontakten på hovedkortet (se [Hovedkortkomponenter](#)).
11. Sett på plass prosessorviftedekslet (se [Sette på plass festet til prosessorviftedekslet](#)).
12. Sett på plass datamaskindekslet (se [Sette på plass datamaskindekslet](#)).
13. Koble datamaskinen og andre enheter til strømnettet, og slå dem på.

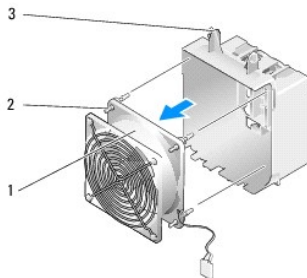
Sette på plass kortviften

1. Følg framgangsmåtene i [Før du begynner](#).
2. Ta av datamaskindekslet (se [Ta av datamaskindekslet](#)).
3. Ta ut eventuelle utvidelseskort med full lengde (se [Bytte ut PCI- og PCI Express-kort](#)).
4. Koble viftekabelen fra FAN_CARD_CAGE-kontakten på hovedkortet (se [Hovedkortkomponenter](#)).
5. Løft og hold tappen nederst i viftekassen. Trykk på toppen av kassen og skyv den mot baksiden av datamaskinen. Ta kassen forsiktig ut av sporet.



1	viftekasse	2	tapp
---	------------	---	------


6. Dra forsiktig i hvert av hjørnene av viften, ett om gangen, for å løse de fire gummipinnene som fester viften til viftekassen.



1	vifte	2	gummipinne (4)	3	kortvifteholder
---	-------	---	----------------	---	-----------------

MERKNAD: Pass på at viftekabelen føres riktig gjennom åpningen nederst i høyre hjørne av viftekassen.

7. Når du skal sette på plass kortviften, retter du strømkabelen til viften nedover. Juster gummipinnene i viften til hullene i hvert hjørne av viftekassen og trekk gummipinnene gjennom til de klikker på plass.

 **MERK:** Retningen for løftstrømmen og hvilken vei viften skal stå, vises på siden av viften. Sett de fire tappene i bunnen av viftekassen inn i de tilsvarende sporene i kassehuset, og roter viftekassen fremover til den klikker på plass.

8. Koble viftekabelen til FAN_CARD_CAGE-kontakten på hovedkortet (se [Hovedkortkomponenter](#)).
9. Sett på plass utvidelseskort du har tatt ut (se [Installere PCI- og PCI Express-kort](#)).
10. Sett på plass datamaskindekslet (se [Sette på plass datamaskindekslet](#)).
11. Koble datamaskinen og andre enheter til strømnettet, og slå dem på.

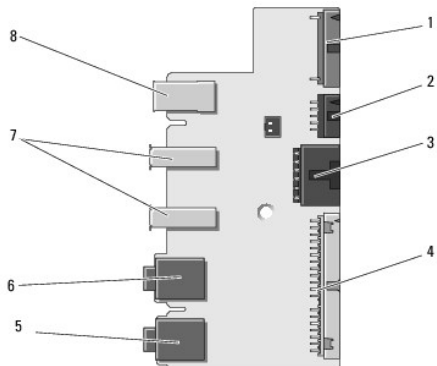
[Tilbake til innholdssiden](#)

Skifte ut I/U-frontpanelet

Dell™ XPS™ 430 Servicehåndbok

⚠ ADVARSEL: Før du arbeider inne i datamaskinen, må du lese sikkerhetsinformasjonen som fulgte med datamaskinen. Hvis du vil ha mer informasjon om sikkerhet, gå du til hjemmesiden for overholdelse av forskrifter (Regulatory Compliance) på www.dell.com/regulatory_compliance.

I/U-panelkomponenter foran



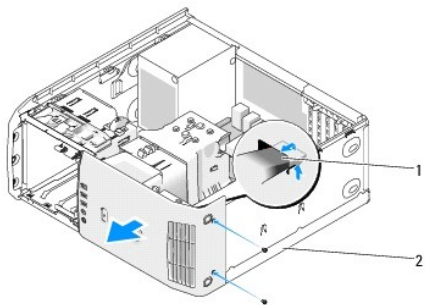
1	intern tilleggskontakt for lyd	2	1394a intern kontakt	3	strømknappkontakt
4	I/U-kontakt foran	5	mikrofon inn-kontakt	6	hodetelefon ut-kontakt
7	USB 2.0-kontakter (2)	8	1394a ekstern kontakt		

Slik setter du på plass I/U-panelet foran:

1. Følg framgangsmåtene i [Før du begynner](#).
2. Ta av datamaskindekslet (se [Ta av datamaskindekslet](#)).

⚠ MERKNAD: Legg nøye merke til kabelføringen for hver enkelt kabel før du kobler fra, slik at du er sikker på at kablene blir lagt tilbake på tilsvarende måte. Feil kabelføring, eller kabler som ikke er koblet til, kan føre til maskinproblemer.

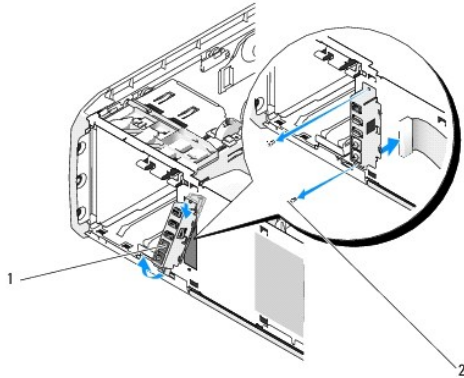
3. Fjern plastrammen foran:
 - a. Ta av stasjonspanelet (se [Sette på plass stasjonspanelet](#)).
 - b. Skru ut de to skruene i bunnen av kabinettet.
 - c. Trykk utover for å løsne de seks tappene som fester rammen til frontpanelet.
 - d. Trekk rammen bort fra fronten av datamaskinen.



1	Rammetapper (6)	2	Rammeskruer (2)
---	-----------------	---	-----------------

4. Ta av prosessorviftedeckslet (se [Sette på plass festet til prosessorviftedeckslet](#)).

5. Ta av festet til prosessorviften (se [Sette på plass prosessorvifte](#)) og kortviften (se [Sette på plass kortviften](#)).
6. Koble kontrollpanelkabelen fra I/U-panelkontakten ved å trekke i kabelløkken.
7. Koble fra strømpanelkabelen, 1394-kabelen og lyd-kabelen (hvis det finnes) slik at hele det fremre I/U-panelet er fritt for kabler.



1	I/U-frontpanel	2	festeskruer (2)
---	----------------	---	-----------------

8. Fjern de to skruene som holder I/U-panelet festet til fronten av kabinettet.
9. Ta forsiktig ut nedre del av I/U-panelet fra sporet på kabinettet, etterfulgt av øvre del.
10. Når du skal sette på plass I/U-panelet igjen, justerer du skruerullene på I/U-panelet til skruerullene i kabinettet, og skrur inn de to skruene.
11. Koble til kabelen som fester strømknappen til I/U-panelet.
12. Koble til 1394-kabelen og lyd-kabelen (hvis du hadde en lyd-kabel).
13. Koble til kontrollpanelkabelen til I/U-panelkontakten.
14. **Sette på plass frontrammen:**
 - a. Juster de seks tappene til de tilhørende sporene på frontpanelet, og smekk det på plass.
 - b. Skru inn de to skruene som fester rammen til bunnen av kabinettet.
 - c. Sett på plass stasjonspanelet (se [Sette på plass stasjonspanelet](#)).
15. Sett på plass prosessorvifte-dekslet (se [Sette på plass festet til prosessorvifte-dekslet](#)) og prosessorvifte-festet (se [Sette på plass prosessorvifte-kassen](#) og [Sette på plass prosessorviften](#)).
16. Koble kortvifte-festet (se [Sette på plass kortviften](#)) til hovedkortet.
17. Sett på plass datamaskindekslet (se [Sette på plass datamaskindekslet](#)).

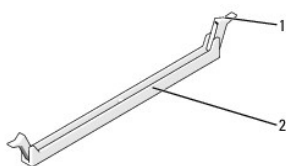
[Tilbake til innholdssiden](#)

Skifte ut minnemodul(er)

Dell™ XPS™ 430 Servicehåndbok

⚠ ADVARSEL: Før du arbeider inne i datamaskinen, må du lese sikkerhetsinformasjonen som fulgte med datamaskinen. Hvis du vil ha mer informasjon om sikkerhet, går du til hjemmesiden for overholdelse av forskrifter (Regulatory Compliance) på www.dell.com/regulatory_compliance.

1. Følg framgangsmåtene i [Før du begynner](#).
2. Ta av datamaskindekslet (se [Ta av datamaskindekslet](#)).
3. Finn minnemodulene på hovedkortet (se [Hovedkortkomponenter](#)).
4. Trykk festeklipsene i hver ende av minnemodulen utover.



1	festeklemme	2	minnemodulkontakt
---	-------------	---	-------------------

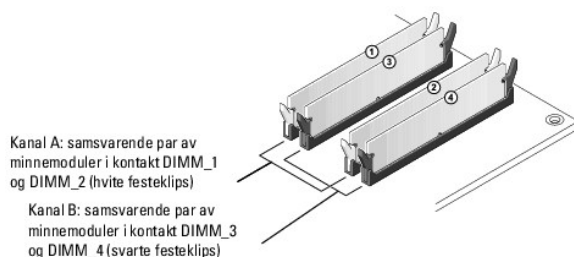
5. Ta tak i modulen og trekk den opp.

Hvis det er vanskelig å ta ut modulen, beveger du den forsiktig frem og tilbake for å få den til å løsne fra kontakten.

➡ MERKNAD: Ikke installer ECC-minnemoduler.

➡ MERKNAD: Hvis du tar ut de originale minnemodulene fra datamaskinen under en minneoppgradering, må du ikke blande dem med eventuelle nye moduler, selv om de nye modulene er kjøpt fra Dell™. Hvis mulig, bør du ikke sette en original minnemodul i par sammen med en ny minnemodul. Hvis du gjør dette, er det ikke sikkert datamaskinen starter som den skal. Følgende minnekonfigurasjoner anbefales:
Et par med samsvarende minnemoduler installert i DIMM-kontaktene 1 og 2 eller et par med samsvarende minnemoduler installert i DIMM-kontaktene 1 og 2, samt et annet samsvarende par som installeres i DIMM-kontaktene 3 og 4.

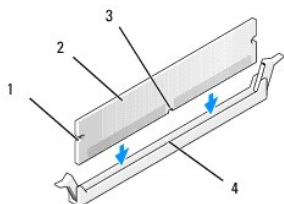
📌 MERK: Hvis du installerer blandede par av PC3-8500 (DDR3 1066-MHz) og PC3-10600 (DDR3 1333-MHz)-minne, fungerer modulene på hastigheten til den tregeste installerte modulen.



Kanal A: samsvarende par av minnemoduler i kontakt DIMM_1 og DIMM_2 (hvite festeklips)

Kanal B: samsvarende par av minnemoduler i kontakt DIMM_3 og DIMM_4 (svarte festeklips)

6. Juster hakket i bunnen av modulen etter tappet i kontakten.

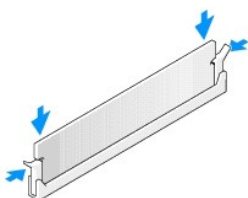


1	utsparinger (2)	2	minnemodul
3	hakk	4	tapp

➡ MERKNAD: For å unngå å skade minnemodulen må du trykke den rett ned i kontakten med like stor kraft i hver ende av modulen.

7. Sett modulen inn i kontakten til modulen klikker på plass.

Hvis du setter inn modulen på riktig måte, klikker festeklipsene på plass inn i utsparingene i hver ende av modulen.



8. Sett på plass datamaskindekslet (se [Sette på plass datamaskindekslet](#)).
9. Koble datamaskinen og andre enheter til strømmettet, og slå dem på.
10. Hvis det vises en melding om at minnestørrelsen er blitt endret, trykker du på <F1> for å fortsette.
11. Logg på datamaskinen.
12. Høyreklikk på ikonet **Min datamaskin** og klikk på **Egenskaper**.
13. Klikk på kategorien **Generelt**.
14. Kontroller hvor mye minne (RAM) som er oppført for datamaskinen, for å bekrefte at minnet er installert på riktig måte.

[Tilbake til innholdssiden](#)

[Tilbake til innholdssiden](#)

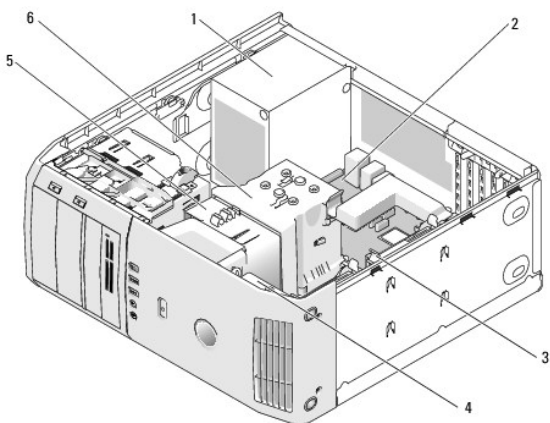
Teknisk oversikt

Dell™ XPS™ 430 Servicehåndbok

- [Innsiden av datamaskinen](#)
- [Hovedkortkomponenter](#)

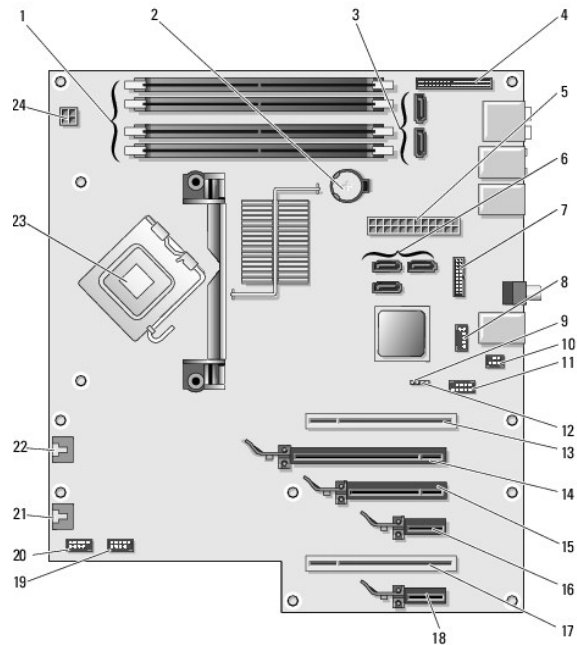
⚠ ADVARSEL: Før du arbeider inne i datamaskinen, må du lese sikkerhetsinformasjonen som fulgte med datamaskinen. Hvis du vil ha mer informasjon om sikkerhet, går du til hjemmesiden for overholdelse av forskrifter (Regulatory Compliance) på www.dell.com/regulatory_compliance.

Innsiden av datamaskinen



1	strømforsyning	2	systemkort	3	harddisk (2)
4	kortvifte	5	prosessorvifte	6	deksel for prosessor

Hovedkortkomponenter



1	minnemodulkontakter (1, 2, 3, 4)	2	batterikontakt (BATTERY)	3	SATA-kontakter (2) (SATA0, SATA1)
4	I/U-kontakt på frontpanel	5	nettstrømkontakt (POWER)	6	SATA-kontakter (3) (SATA2, SATA3, SATA4)
7	Aktivitetsslampekontakt for harddisk	8	FlexBay USB-kontakt (FLEXBAY)	9	fjern CMOS-krysskobling (RTCST)
10	S/PDIF-kontakt	11	IEEE 1394-kontakt	12	passordkrysskobling (PSWD)
13	PCI-kortkontakt	14	PCI Express x16-kortkontakt	15	PCI Express x8-kortkontakt (x4 elektrisk)
16	PCI Express x1-kortkontakt	17	PCI-kortkontakt	18	PCI Express x1-kortkontakt
19	USB-kontakt foran (USB1)	20	USB-kontakt foran (USB2)	21	bakre viftekontakt eller kortsporviftekontakt (FAN_CARD_CAGE)
22	Prosesorviftekontakt (FAN_CPU)	23	prosessorkontakt	24	prosessorstrømkontakt (12VPOWER)

[Tilbake til innholdssiden](#)

[Tilbake til innholdssiden](#)

Skifte ut prosessoren

Dell™ XPS™ 430 Servicehåndbok

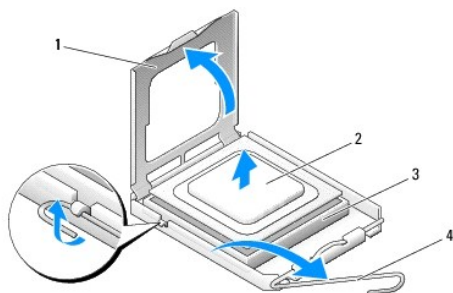
- [Ta ut prosessormodulen](#)
- [Installere prosessoren](#)

⚠ ADVARSEL: Før du arbeider inne i datamaskinen, må du lese sikkerhetsinformasjonen som fulgte med datamaskinen. Hvis du vil ha mer informasjon om sikkerhet, går du til hjemmesiden for overholdelse av forskrifter (Regulatory Compliance) på www.dell.com/regulatory_compliance.

➡ MERKNAD: Ikke utfør trinnene nedenfor hvis du ikke vet hvordan du tar ut og setter på plass maskinvare. Hvis du utfører disse trinnene feil, kan det skade hovedkortet. For teknisk service, se [Hurtigreferanseveiledningen](#).

Ta ut prosessormodulen

1. Følg framgangsmåtene i [Før du begynner](#).
2. Ta av datamaskindekslet (se [Ta av datamaskindekslet](#)).
3. Koble strømkablene fra kontaktene merket POWER og 12VPOWER på hovedkortet (se [Hovedkortkomponenter](#)).
4. Ta av viftedekslet (se [Sette på plass festet til prosessorviftedekslet](#)).
5. Trykk sokkelutløserpaken ned og ut.
6. Løft sokkelutløserpaken, og åpne prosessordekslet.



1	prosessordeksel	2	prosessor
3	sokkel	4	sokkelutløserpake

7. Ta prosessoren ut av sokkelen.

La utløserpaken stå i utløserposisjon slik at sokkelen er klar til å motta den nye prosessoren.

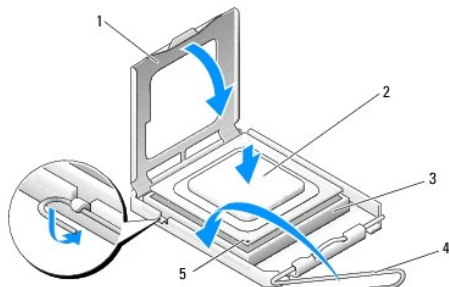
Installere prosessoren

➡ MERKNAD: Jord deg selv ved å ta på en umalt metalloverflate på baksiden av datamaskinen.

1. Pakk opp den nye prosessoren.

➡ MERKNAD: Du må plassere prosessoren riktig i sokkelen for å unngå permanent skade på prosessoren og datamaskinen når du slår på datamaskinen.

2. Hvis utløserpaken på sokkelen ikke er helt trukket ut, trekker du den helt ut.
3. Juster pinne 1-hjørnet av prosessoren etter sokkelen.



1	prosessordeksel	2	prosessor	3	sokkel
4	sokkelutløserpake	5	sokkelens pinne 1-indikator		

MERKNAD: Sokkelpinnene er skjøre. For å unngå skade på dem må du passe på at prosessoren er riktig justert etter sokkelen, og du må ikke ta for hardt i når du installerer prosessoren. Vær forsiktig så du ikke berører eller bøyer pinnene på hovedkortet.

4. Sett prosessormodulen forsiktig inn i støpselet og kontroller at den er riktig plassert..
5. Når prosessoren er ordentlig på plass i sokkelen, lukker du prosessordekslet.
6. Drei sokkelutløserspaken bakover mot sokkelen, og klikk den på plass for å feste prosessoren.
7. Sett på plass prosessorviftedekslet (se [Sette på plass festet til prosessorviftedekslet](#)).
8. Koble strømkablene til kontaktene merket POWER og 12VPOWER på hovedkortet (se [Hovedkortkomponenter](#)).
9. Lukk datamaskindekslet (se [Sette på plass datamaskindekslet](#)).
10. Koble datamaskinen og andre enheter til stikkontaktene, og slå dem deretter på.

[Tilbake til innholdssiden](#)

Skifte ut strømforsyningsenheten

Dell™ XPS™ 430 Servicehåndbok

⚠ ADVARSEL: Før du arbeider inne i datamaskinen, må du lese sikkerhetsinformasjonen som fulgte med datamaskinen. Hvis du vil ha mer informasjon om sikkerhet, går du til hjemmesiden for overholdelse av forskrifter (Regulatory Compliance) på www.dell.com/regulatory_compliance.

⚠ ADVARSEL: For å sikre deg mot eventuelt elektrisk sjokk, skader fra bevegelige vifteblader eller andre uventede skader bør du alltid trekke ut strømkontakten før du åpner dekslet.

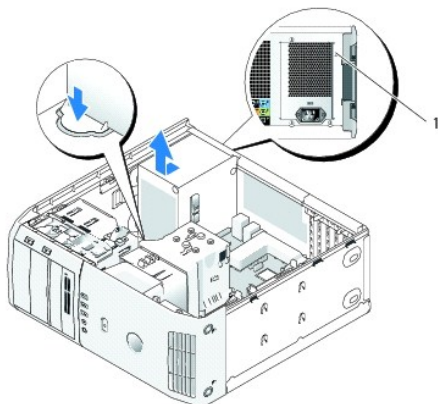
1. Følg framgangsmåtene i [Før du begynner](#).
2. Ta av datamaskindekslet (se [Ta av datamaskindekslet](#)).

➡ MERKNAD: Skriv ned plasseringen og ID-en til alle strømkontaktene før du kobler fra strømforsyningskablene.

3. Følg likestrømskablene som går ut fra strømforsyningen og koble dem fra.

📌 MERK: Legg merke til kabelføringen etter hvert som du kobler kablene fra. Kablene må føres på tilsvarende måter når du skal sette dem tilbake på plass, slik at de ikke klemmes eller skades.

4. Ta ut de fire skruene som fester strømforsyningen til baksiden av datamaskinkabinettet.
5. Trykk og hold inne metalltappen under strømforsyningsenheten, og skyv strømforsyningen mot fronten av datamaskinen for å løsne den fra festetappene på datamaskinkabinettet.
6. Samle sammen kablene som kommer ut av strømforsyningen for å gjøre det enklere å løfte den ut av datamaskinen.



1 | strømforsyningskruer (4)

7. Sett på plass strømforsyningen ved å rette inn bunnen etter tappene på kabinettet, og skyve den mot baksiden av systemet til den smekker på plass.
8. Skru på plass de fire skruene som fester strømforsyningen til baksiden av kabinettet.
9. Koble til alle likestrømsledningene som tidligere var koblet til, og vær nøye med å føre dem slik du fant dem.
10. Sett på plass datamaskindekslet (se [Sette på plass datamaskindekslet](#)).
11. Koble datamaskinen og andre enheter til strømnettet, og slå dem på.

[Tilbake til innholdssiden](#)

System Setup (Systemoppsett)

Dell™ XPS™ 430 Servicehåndbok


- [Oversikt](#)
- [Starte System Setup \(Systemoppsett\)](#)
- [Boot Sequence \(Oppstartsrekkefølge\)](#)
- [Fjerne glemte passord](#)
- [Slette CMOS-innstillinger](#)

Oversikt

Du kan bruke systemoppsettet til følgende:


- 1 Endre systemkonfigurasjonen etter at du har installert, endret eller fjernet maskinvare i maskinen
- 1 Velge eller endre brukertilgjengelige valg, for eksempel brukerpasordet
- 1 Se hvor mye minne eller hvilken type harddisk som er installert

Før du bruker System Setup (systemoppsett), anbefales du å skrive ned informasjonen i skjermbildet for systemoppsett for fremtidig referanse.

 **MERKNAD:** Ikke endre innstillingene i systemoppsettet hvis du ikke er erfaren datamaskinbruker. Enkelte endringer kan føre til at datamaskinen slutter å fungere som den skal.

Starte System Setup (Systemoppsett)

1. Slå på datamaskinen (eller start den på nytt).
2. Når DELL-logoen vises, trykker du umiddelbart på <F2>.

 **MERK:** Det kan oppstå tastaturfeil dersom du holder en tast nede for lenge. Trykk på og slipp <F2>-tasten med jevne mellomrom for å unngå mulige tastaturfeil når du skal åpne systemoppsettvinduet.


Hvis du venter for lenge slik at operativsystemlogoen vises, venter du til du ser skrivebordet i Microsoft® Windows®. Deretter slår du av datamaskinen og prøver på nytt.

Skjermbildene for System Setup (Systemoppsett)

Skjermbildet for systemoppsett viser de gjeldende innstillingene eller innstillingene du kan endre for datamaskinen. Informasjonen på skjermen er delt inn i tre områder: Liste over alternativer, felt med aktive alternativer og tastefunksjoner.

<p>Options List (Liste over alternativer): Dette feltet vises på venstre side av systemoppsettvinduet. Du kan bla i listen, som inneholder funksjoner som definerer datamaskinens konfigurasjon, inkludert installert programvare, strømsparingsfunksjoner og sikkerhetsfunksjoner.</p> <p>Du blar i listen ved hjelp av opp- og nedpiltastene. Når et alternativ er merket, kan du i Options Field (Alternativer-feltet) se flere opplysninger om alternativet, hvilken innstilling som er valgt og tilgjengelige innstillinger for alternativet.</p>	<p>Options Field: Dette feltet vises på høyre side av systemoppsettvinduet, og inneholder informasjon om alternativet i Options List. I dette feltet kan du se informasjon om datamaskinen og foreta endringer i de gjeldende innstillingene.</p> <p>Trykk på venstre eller høyre piltast for å merket et alternativ. Trykk på <Enter> for å gjøre valget aktivt og gå tilbake til Options List.</p> <p>MERK: Ikke alle innstillinger i Options Field (Alternativer-feltet) kan endres.</p>
<p>Key Functions (Tastefunksjoner): Dette feltet vises under Options Field (Alternativer-feltet) og inneholder en oversikt over taster og hvilke funksjoner de har for det aktuelle systemoppsettfeltet.</p>	

Alternativer for System Setup (Systemoppsett)

 **MERK:** Avhengig av datamaskinmodellen og hvilke enheter som er installert, kan det hende at noen av elementene i denne delen ikke vises i det hele tatt, eller at de vises litt annerledes.

System	
System Info (Systeminformasjon)	Viser systeminformasjon som systemmodellnummer, BIOS-versjonsnummer og -dato, systemets servicemerke, ekspresservicekode og gjenstandsmerke og annen systemspesifikk informasjon.
Processor Info (Prossessorinformasjon)	Identifiserer prosessortypen, klokkehastigheten, buss hastigheten, L2-hurtigbuffer, L3-hurtigbuffer og ID, samt om prosessoren har støtte for flere kjerner, Hyper-Threading og 64-biters teknologi.
Memory Info (minneinformasjon)	Identifiserer minnetype og -hastighet og kanalmodus (dobbel eller enkel) etter DIMM-sporplassering.
PCI Info (PCI-informasjon)	Indikerer utvidelseskorttypen etter sporplassering.
Date/Time (dato/tid)	Viser gjeldende innstillinger for dato og klokkeslett.
Boot Sequence (Oppstartsrekkefølge)	Datamaskinen starter opp på grunnlag av rekkefølgen av enheter som er angitt i listen. MERK: Hvis du legger inn en oppstartbar enhet og starter maskinen på nytt, vil alternativet vises i systemoppsettmenyen. Hvis du for eksempel vil at maskinen skal starte fra en USB-enhet, velger du USB-enheten og flytter den slik at den står først i oppstartsekvensen.

Stasjoner	
SATA-stasjoner fra 0 til 4 (On standard)	Aktiverer eller deaktiverer stasjoner knyttet til SATA-kontaktene på hovedkortet. <ul style="list-style-type: none"> Off: En enhet knyttet til grensesnittet kan ikke brukes. On: En enhet knyttet til grensesnittet kan brukes.
eSATA (On standard)	Aktiverer eller deaktiverer eSATA. <ul style="list-style-type: none"> Off: eSATA er deaktivert. On: eSATA er aktivert. MERK: eSATA støttes ikke i ATA-modus.
SATA-drift (RAID On standard)	Aktiverer eller deaktiverer RAID (du finner mer informasjon i <i>Dell Technology Guide (teknologihåndboken)</i>). <ul style="list-style-type: none"> RAID Autodetect/ATA: RAID hvis signerte stasjoner, ellers ATA. RAID On: SATA er konfigurert for RAID i alle oppstarter.

Onboard Devices (Integrerte enheter)	
Integrated NIC (Integrert nettverkskontroller) (On standard)	Aktiverer eller deaktiverer den integrerte nettverkskontrolleren (NIC). <ul style="list-style-type: none"> Off: Den integrerte nettverkskontrolleren er deaktivert. On: Den integrerte nettverkskontrolleren er aktivert. On w/PXE: Den integrerte nettverkskontrolleren er på (med PXE aktivert). MERK: PXE kreves bare hvis du starter opp med et operativsystem på en annen datamaskin. Hvis det ikke er noen oppstarts rutine tilgjengelig fra nettverksserveren, forsøker maskinen å starte opp fra den neste enheten i listen over oppstartsenheter.
Integrated Audio (Integrert lyd) (Auto standard)	Aktiverer eller deaktiverer den integrerte lydkontrolleren. <ul style="list-style-type: none"> Off: Integrert lyd er deaktivert. On: Integrert lyd er aktivert. Auto: Hvis installert, er tilleggslydkontrolleren aktivert.

USB Controller (USB-kontroller) (On standard)	Aktiverer eller deaktiverer den interne USB-kontrolleren. Settes til On (standard) slik at USB-enheter blir gjenkjent og støttet av operativsystemet. Off : USB-kontrolleren er deaktivert. On : USB-kontrolleren er aktivert. No Boot : USB-kontrolleren er aktivert, men BIOS vil ikke gjenkjenne USB-lagringsenheter. MERK : Operativsystemer med USB-støtte vil gjenkjenne USB-lagringsenheter uavhengig av No Boot -innstillingen.
Rear Tri USB (On standard)	Aktiverer eller deaktiverer den angitte gruppen av USB-porter. Off : USB-gruppen er deaktivert. On : USB-gruppen er aktivert.
Rear Dual USB (On standard)	Aktiverer eller deaktiverer den angitte gruppen av USB-porter. Off : USB-gruppen er deaktivert. On : USB-gruppen er aktivert.
Front USB (On standard)	Aktiverer eller deaktiverer den angitte gruppen av USB-porter. Off : USB-gruppen er deaktivert. On : USB-gruppen er aktivert.
USB for FlexBay (No Boot standard)	Aktiverer eller deaktiverer den interne USB-en for FlexBay. Av : Intern USB for FlexBay er deaktivert. On : Intern USB for FlexBay er aktivert. No Boot : Intern USB for FlexBay er aktivert.
1394 Controller (On standard)	Aktiverer eller deaktiverer den integrerte IEEE 1394-kontrolleren Off : 1394-kontrolleren er deaktivert. On : 1394-kontrolleren er aktivert.
Media Accelerator (On standard)	Aktiverer eller deaktiverer medieakseleratorenheten. Off : Medieakseleratoren er deaktivert. On : Medieakseleratoren er aktivert.

Video	
Primary Video (PEG standard)	Angir visningsenheten datamaskinen bruker først ved oppstart. PCI : Bruk PCI-videokontrolleren. PEG : Bruk PCI Express Graphics-videokontrolleren.

Performance (Ytelse)	
Multiple CPU Core (Flere CPU-kjerner) (On standard)	Angir om prosessoren har flere kjerner aktivert. Off : Teknologi for flere CPU-kjerner er deaktivert. On : Teknologi for flere CPU-kjerner er aktivert. MERK : Ytelsen til enkelte programmer kan bli bedre med flere kjerner aktivert.
SpeedStep (Off standard)	Angir om Enhanced Intel SpeedStep®-teknologi er aktivert for alle støttede prosessorer i systemet. Off : Deaktiver Enhanced SpeedStep-teknologi On : Aktiver Enhanced SpeedStep-teknologi

Virtualization (Off standard)	Angir om en virtuell maskinmonitor (VMM) kan benytte de ekstra maskinvaremulighetene som følger med Intel® Virtualization Technology (virtualiseringsteknologi). <ul style="list-style-type: none"> 1 Off: Deaktiver virtualiseringsteknologi 1 On: Aktiver virtualiseringsteknologi
HDD Acoustic Mode (akustisk modus) (Bypass standard)	Angir den akustiske modusen harddisken drives i. <ul style="list-style-type: none"> 1 Bypass: Gjør ingenting (nødvendig for eldre stasjoner). 1 Quiet: Harddisken fungerer langsommere, men mer stille. 1 Suggested: Lar harddiskprodusenten velge modus. 1 Performance: Harddisken fungerer raskere, men muligens med et høyere lydnivå. <p>MERK: Hvis du bytter til ytelsesmodus, kan det forårsake en økning i lydnivået til stasjonen, men dette innvirker ikke på stasjonens ytelse.</p> <p>MERK: Endring av akustikkinnstillingen vil ikke påvirke hardiskavbildningen.</p>

Security (Sikkerhet)	
Admin Password (Not Set standard)	Brukes til å hindre uautoriserte brukere i å endre konfigurasjonsinnstillinger i systemoppsettet.
System Password (Not Set standard)	Brukes til å hindre uautoriserte brukere i å starte opp til operativsystemet.
Password Changes (Unlocked standard)	Dette alternativet låser feltet for systempassord med administrator (admin)-passordet. MERK: Når systempassordfeltet er låst, kan du ikke lenger deaktivere passordsikkerhet ved å trykke på <Ctrl><Enter> når maskinen starter.
Execute Disable (On standard)	Aktiverer eller deaktiverer Execute Disable Memory Protection-teknologi. <ul style="list-style-type: none"> 1 Off: Execute Disable Memory Protection-teknologi er deaktivert. 1 On: Execute Disable Memory Protection-teknologi er aktivert.

Strømstyring	
AC Recovery (Gjenoppretting etter strømbrudd) (Off standard)	Angir hvordan datamaskinen vil oppføre seg når strømmen gjenoprettes etter et strømbrudd. <ul style="list-style-type: none"> 1 Off: Systemet forblir av etter at strømmen er kommet tilbake. 1 On: Systemet slår seg på når strømmen er tilbake. 1 Last: Systemet går tilbake til tidligere tilstand etter at strømmen er tilbake.
Auto Power On (Automatisk oppstart) (Off standard)	Deaktiverer eller velger når datamaskinen skal slås på automatisk. <ul style="list-style-type: none"> 1 Off: Ikke bruk Auto Power Time (automatisk oppstart på klokkeslett). 1 Everyday: Slå på datamaskinen hver dag på det klokkeslettet som er angitt i Auto Power Time. 1 Weekdays: Slå på datamaskinen fra mandag til fredag på det klokkeslettet som er angitt i Auto Power Time. <p>MERK: Funksjonen fungerer ikke dersom du slår av maskinen ved hjelp av en strømforgrening eller et</p>

	spenningsvern.
Auto Power Time	<p>Angir klokkeslettet da maskinen skal slås på automatisk.</p> <p>Endre klokkeslettet da datamaskinen skal slås på automatisk ved å trykke pil opp eller pil ned for å øke eller redusere tallene, eller skriv tallene i det aktuelle klokkeslettfeltet.</p> <p>MERK: Funksjonen fungerer ikke dersom du slår av maskinen ved hjelp av en strømforgrening eller et spenningsvern.</p>
Remote Wake Up (Ekstern oppvekking) (Off standard)	<p>Dette alternativet gjør at maskinen slår seg på når et nettverkskort eller modem med ekstern oppvekkingsfunksjon får et oppvekkingsignal.</p> <ul style="list-style-type: none"> Off: Ekstern oppvekking er deaktivert. On: Ekstern oppvekking er aktivert. On w/ Boot to NIC: Maskinen forsøker å starte opp fra nettverket før den bruker oppstartsekvensen.
Suspend Mode (S3 standard)	<p>Angir strømstyringsmodusen..</p> <ul style="list-style-type: none"> S1: Datamaskinen kommer raskere ut av hvilemodus. S3: Datamaskinen sparer med strøm når den ikke er i bruk (systemminnet forblir aktivt).


Maintenance (Vedlikehold)	
Servicemerke	Viser systemets servicemerke.
SERR Message (SERR-melding) (On standard)	<p>Kontrollerer SERR-meldingsfunksjonen. Noen grafik kort krever at SERR-meldingsfunksjonen er deaktivert..</p> <ul style="list-style-type: none"> Off: Ikke bruk SERR-meldingsfunksjonen. On: Bruk SERR-meldingsfunksjonen.
Load Defaults (Last standardverdier)	<p>Denne innstillingen gjenoppretter datamaskinens fabrikkinstallerte standardinnstillinger.</p> <ul style="list-style-type: none"> Cancel: Ikke gjenopprett fabrikkinstallerte standardinnstillinger. Continue: Gjenopprett fabrikkinstallerte standardinnstillinger.
Event Log (Hendelseslogg)	<p>Viser systemets logg over hendelser.</p> <ul style="list-style-type: none"> Mark all entries: Merk alle oppføringer i hendelsesloggen som lest (R). Clear log: Fjern alle oppføringer i hendelsesloggen. <p>MERK: Når en oppføring i hendelsesloggen er merket som lest (R), kan den ikke merket som ulest (U) igjen.</p>

POST Behavior	
Fastboot (On standard)	<p>Aktiverer eller deaktiverer alternativet for en raskere oppstartsprosess ved å hoppe over visse konfigurasjoner og tester.</p> <ul style="list-style-type: none"> Off: Ikke hopp over noen trinn i oppstartsprosessen. On: Start opp raskt.
Numlock Key (Numlock-tasten) (On standard)	<p>Aktiverer eller deaktiverer de numeriske og matematiske funksjonene i tastgruppen helt til høyre på tastaturet.</p> <ul style="list-style-type: none"> Off: Tastene i høyre tastgruppe fungerer som piltaster. On: Tastene i høyre tastgruppe fungerer som talltaster.
POST Hotkeys	Angir funksjonstastene som skal vises på skjermen


(Setup & Boot Menu standard)	når datamaskinen starter. <ul style="list-style-type: none"> 1 Setup & Boot Menu: Viser begge meldingene (F2=Setup (Oppsett) og F12=Boot Menu (Oppstartsmeny)). 1 Setup: Viser bare oppsettmeldingen (F2=Setup). 1 Boot Menu: Viser bare Quickboot-meldingen (F12=Boot Menu). 1 None: Ingen meldinger vises.
Keyboard Errors (tastaturfeil) (Report standard)	Aktiverer eller deaktiverer rapportering av tastaturfeil når datamaskinen starter. <ul style="list-style-type: none"> 1 Report: Viser eventuelle tastaturfeil. 1 Do not report: Viser ingen tastaturfeil.

Boot Sequence (Oppstartsrekkefølge)


Med denne funksjonen kan du angi rekkefølgen som BIOS bruker for å søke gjennom enheter på jakt etter et operativsystem.

 **MERKNAD:** Hvis du endrer noen oppstartsekvinnstillinger, må du lagre de nye innstillingene for å unngå å miste endringene.


Option Settings (Innstillinger)

 **MERK:** Datamaskinen forsøker å starte opp fra alle oppstartsenheter, men hvis det ikke finnes noen oppstartsenheter, genererer datamaskinen feilmeldingen No boot device available (Finner ingen oppstartsenheter). Trykk på <F1>-tasten for å prøve å starte på nytt, eller trykk på <F2>-tasten for å gå inn i oppsettprogrammet.

- 1 **USB Floppy Drive:** Datamaskinen datamaskinen forsøker å starte opp fra diskettstasjonen. Hvis det ikke finnes noen diskettstasjon koblet til en USB-port, forsøker datamaskinen å starte opp fra den neste oppstartsenheten i sekvensen.


 **MERK:** Hvis det ikke er en oppstartsdiskett i stasjonen, viser maskinen en feilmelding. Følg veiledningen på skjermen for å prøve å starte opp på nytt.

- 1 **Onboard SATA Hard Drive:** Datamaskinen forsøker å starte fra den primære harddisken. Hvis det ikke er noe operativsystem på stasjonen, prøver maskinen å starte fra neste oppstartsenhet i sekvensen.
- 1 **Onboard or USB CD-ROM Drive:** Maskinen forsøker å starte fra CD-stasjonen. Hvis det ikke er en CD i stasjonen, eller hvis CD-en ikke inneholder noe operativsystem, prøver maskinen å starte fra neste oppstartsenhet i sekvensen.
- 1 **USB Device:** Sett inn minneenheten i en USB-port, og start datamaskinen på nytt. Når meldingen F12 = Boot Menu (F12 = Oppstartsmeny) vises i det øverste høyre hjørnet av skjermen, trykker du på <F12>. BIOS finner USB-enheten og legger den til i oppstartsmenyen (boot menu).

 **MERK:** For at du skal kunne starte maskinen fra en USB-enhet må enheten være oppstartbar. Les dokumentasjonen for enheten for å finne ut om den aktuelle enheten er oppstartbar.

Endre oppstartsrekkefølge for den gjeldende oppstarten

Du kan for eksempel bruke denne funksjonen til å starte maskinen på nytt fra en USB-enhet som en diskettstasjon, en minnepinne eller en CD-RW-stasjon.

 **MERK:** Hvis du vil starte maskinen fra en USB-diskettstasjon, må du først stille inn diskettstasjonen på OFF i systemoppsettet (se under [Alternativer for System Setup \(Systemoppsett\)](#)).


1. Hvis du vil starte fra en USB-enhet, kobler du USB-enheten til en USB-kontakt (se "Maskinen sett forfra" i *Hurtigveiledning*).
2. Slå på (eller omstart) datamaskinen.
3. Når meldingen F2 = Setup, F12 = Boot Menu (F2 = oppsett, F12 = oppstartsmeny) vises i øverste høyre hjørne av skjermen, trykker du på <F12>.

Hvis du venter for lenge slik at operativsystemlogoen vises, venter du til du ser skrivebordet i Microsoft Windows. Deretter slår du av maskinen (se [Før du begynner](#)) og prøver på nytt.


Boot Device Menu (oppstartsenhetmeny) vises, der du kan velge mellom alle de tilgjengelige oppstartsenhetene. Hver enhet er angitt med et nummer.

4. Nederst i menyen skriver du nummeret på enheten som bare skal brukes i denne oppstarten.

Hvis du for eksempel skal starte fra en USB-minnepenn, merker du **USB Device** og trykker på <Enter>.

 **MERK:** For at du skal kunne starte maskinen fra en USB-enhet må enheten være oppstartbar. Les dokumentasjonen for enheten for å finne ut om enheten er oppstartbar.

Endre oppstartsrekkefølgen for fremtidige oppstarter

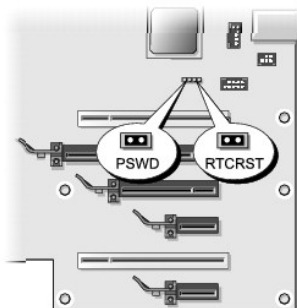
1. Start systemoppsett (se [Starte System Setup \(Systemoppsett\)](#)).
 2. Bruk venstre og høyre piltast til å merke menyalternativet **Boot Sequence** (Oppstartsrekkefølge). Deretter trykker du på <Enter> for å åpne menyen.
 **MERK:** Skriv ned den gjeldende oppstartsrekkefølgen i tilfelle du ønsker å gå tilbake til den senere.
 3. Trykk på opp- og nedpiltastene for å bla gjennom listen over enheter.
 4. Trykk på mellomromstasten for å aktivere eller deaktivere en enhet (aktiverte enheter er merket med en hake).
 5. Trykk på pluss (+) eller minus (-) for å flytte en merket enhet opp eller ned i listen.
-


Fjerne glemte passord

 **ADVARSEL:** Før du begynner på noen av prosedyrene i denne delen, må du følge sikkerhetsinstruksjonene som fulgte med datamaskinen.


 **MERKNAD:** Denne prosessen fjerner både system- og oppsettpassordene.

1. Følg framgangsmåten i [Før du begynner](#).
2. Ta av datamaskindekslet (se [Ta av datamaskindekslet](#)).





3. Finn krysskoblingen RTCRST_PSWD på hovedkortet (se [Hovedkortkomponenter](#)), og ta av krysskoblingspluggen (på pinne tre og fire) og legg den til side.
4. Lukk datamaskindekslet.
5. Koble til tastaturet og musen, og koble datamaskinen og skjermen til nettstrøm, og slå dem på.
6. Når du ser skrivebordet i Microsoft® Windows® på skjermen, slår du av datamaskinen:
 - a. Lagre og lukk alle åpne filer, og avslutt alle åpne programmer.
 - b. Slå av operativsystemet. **MERK:** Kontroller at datamaskinen er slått av og ikke er i en strømstyringsmodus. Hvis du ikke kan slå av datamaskinen gjennom operativsystemet, trykker og holder du av/på-knappen inne i 4 sekunder.
7. Koble fra tastaturet og musen, og koble deretter datamaskinen og skjermen fra nettstrøm.
8. Trykk på av/på-knappen på datamaskinen for å jorde systemkortet.
9. Åpne datamaskindekslet (se [Ta av datamaskindekslet](#)).
10. Finn pinne tre og fire på krysskoblingen RTCRST_PSWD på hovedkortet (se [Hovedkortkomponenter](#)), og sett på plass krysskoblingspluggen for å aktivere passordfunksjonen.
11. Sett på plass datamaskindekslet (se [Sette på plass datamaskindekslet](#)).

12. Koble datamaskinen og andre enheter til strømmettet, og slå dem på.

 **MERK:** I System Setup (systemoppsettet) (se [Starte System Setup \(Systemoppsett\)](#)), vises innstillingen for både system- og administratorpassordet som Not Set (Ikke angitt). Passordfunksjonen er aktivert, men det er ikke tildelt et passord.

Slette CMOS-innstillinger

 **ADVARSEL:** Før du begynner på noen av prosedyrene i denne delen, må du følge sikkerhetsinstruksjonene som fulgte med datamaskinen.

 **MERK:** Denne prosedyren fjerner og nullstiller system- og oppsettpassordene.

1. Følg framgangsmåtene i [Før du begynner](#).
 2. Ta av datamaskindekslet (se [Ta av datamaskindekslet](#)).
 3. Finn krysskoblingen RTCRST_PSWD på hovedkortet (se [Hovedkortkomponenter](#)).
 4. Ta av krysskoblingspluggen for passord (på pinne tre og fire), sett pluggen på CMOS-krysskoblingspinnene (pinne en og to) og vent ca. 5 sekunder.
 5. Ta av pluggen fra krysskoblingen RTCRST_PSWD, og sett pluggen på pinne tre og fire for å aktivere passordfunksjonen.
 6. Lukk datamaskindekslet (se [Sette på plass datamaskindekslet](#)).
 7. Koble datamaskinen og andre enheter til strømmettet, og slå dem på.
-

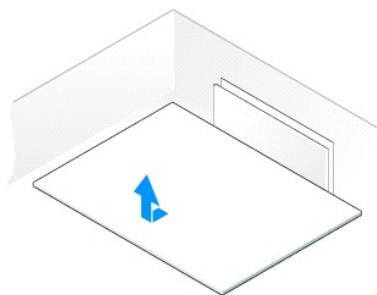
[Tilbake til innholdssiden](#)

[Tilbake til innholdssiden](#)

Skifte ut hovedkortet


Dell™ XPS™ 430 Servicehåndbok

- ⚠ ADVARSEL:** Før du arbeider inne i datamaskinen, må du lese sikkerhetsinformasjonen som fulgte med datamaskinen. Hvis du vil ha mer informasjon om sikkerhet, går du til hjemmesiden for overholdelse av forskrifter (Regulatory Compliance) på www.dell.com/regulatory_compliance.
- ➡ MERKNAD:** Ikke utfør trinnene nedenfor hvis du ikke vet hvordan du tar ut og setter på plass maskinvare. Hvis du utfører disse trinnene feil, kan det skade hovedkortet. For teknisk service, se *Hurtigveiledningen*.
- ➡ MERKNAD:** Hovedkortet og metallbrettet henger sammen, og tas ut og installeres som én enhet.
1. Følg framgangsmåtene i [Før du begynner](#).
 2. Ta av datamaskindekslet (se [Ta av datamaskindekslet](#)).
 3. Ta ut eventuelle utvidelseskort med full lengde (se [Bytte ut PCI- og PCI Express-kort](#)).
 4. Ta av prosessorviftelekslet (se [Sette på plass festet til prosessorviftelekslet](#)) og prosessorviftefestet (se [Sette på plass prosessorviftekassen](#) og [Sette på plass prosessorviften](#)).
 5. Fjern kortviftefestet (se [Sette på plass kortviften](#)).
 6. Ta ut eventuelle andre komponenter som kan hindre tilgang til hovedkortet.
 7. Koble alle kabler fra hovedkortet.
- ➡ MERKNAD:** Hvis du bytter ut hovedkortet, sammenligner du det nye hovedkortet med det eksisterende hovedkortet for å forsikre deg om at du har riktig del.
8. Skru ut de åtte skruene som fester hovedkortet til kabinettet, skyv hovedkortfestet mot forsiden av datamaskinen og løft det opp og ut.



- 🔍 MERK:** Noen komponenter og kontakter på nye det nye hovedkortet kan befinne seg på andre steder enn de tilsvarende kontaktene på det eksisterende hovedkortet.
- 🔍 MERK:** Krysskoblingsinnstillingene på det nye hovedkortet er forhåndsinnstilt på fabrikk.
9. Overfør komponenter fra det eksisterende hovedkortet til det nye, hvis det er aktuelt.
 10. Plasser hovedkorteneheten riktig ved å justere hakkene under enheten etter tappene på datamaskinen.
 11. Skyv hovedkorteneheten mot baksiden av datamaskinen til enheten klikker på plass.
 12. Skru på plass de åtte skruene for å feste hovedkorteneheten til kabinettet.
 13. Sett på plass utvidelseskort du har tatt ut (se [Installere PCI- og PCI Express-kort](#)).
 14. Sett på plass prosessorviftelekslet (se [Sette på plass festet til prosessorviftelekslet](#)) og prosessorviftefestet (se [Sette på plass prosessorviftekassen](#) og [Sette på plass prosessorviften](#)).
 15. Sett på plass kortvifteeneheten (se [Sette på plass kortviften](#)).
 16. Sett på plass eventuelle andre komponenter som du fjernet fra hovedkortet.

17. Koble alle kabler til hovedkortet igjen.
18. Sett på plass datamaskindekslet (se [Sette på plass datamaskindekslet](#)).
19. Koble datamaskinen og andre enheter til strømmettet, og slå dem på.
20. Oppdater systemets BIOS etter behov.

 **MERK:** Hvis du vil ha mer informasjon om hvordan du oppdaterer systemets BIOS, kan du se support.dell.com.

[Tilbake til innholdssiden](#)